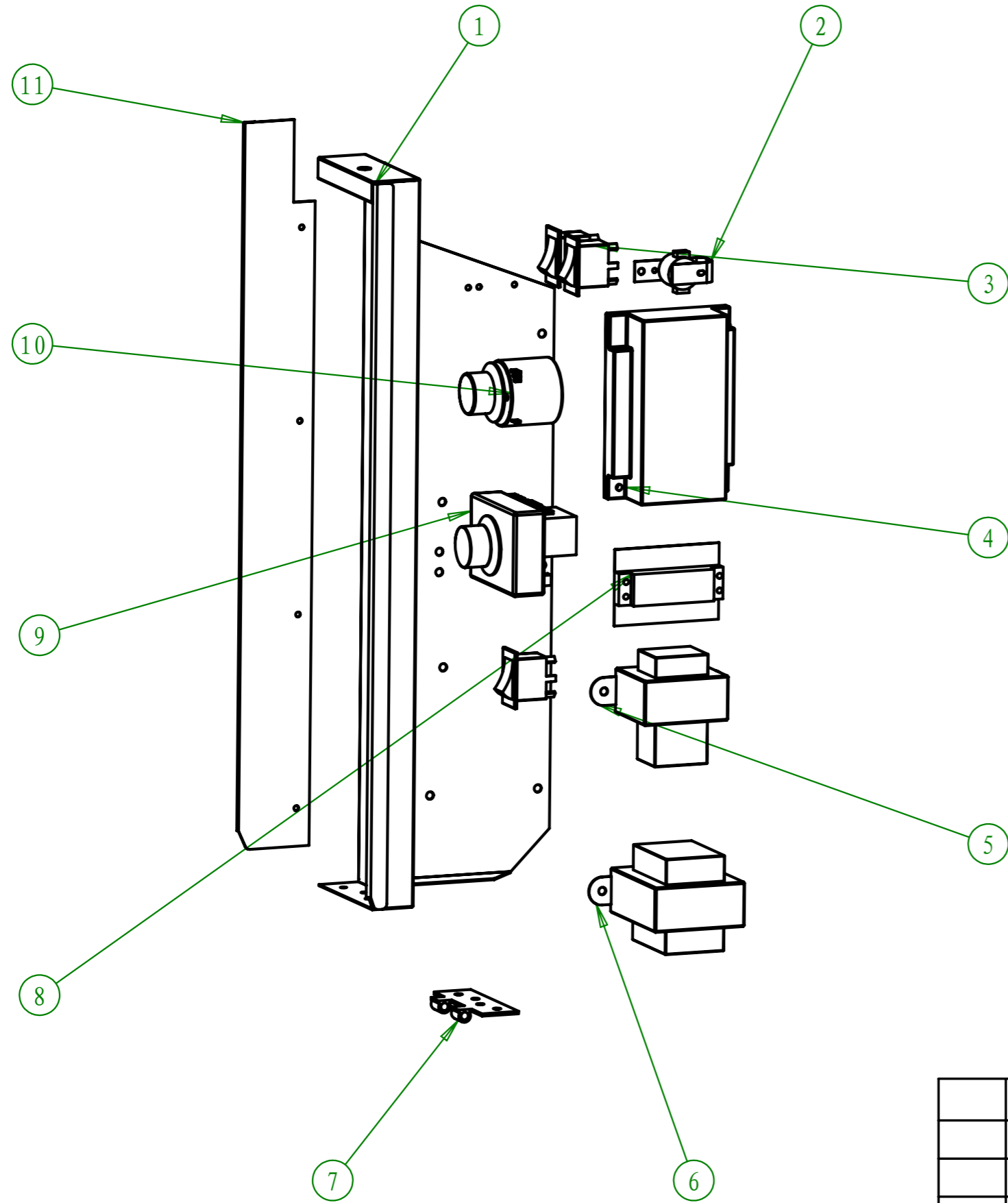


| | | | | | | |
|----|-------------|--------------|---------------|----|-----------------------------|-----------------------------|
| 24 | 20165002014 | FGC100-42-00 | 左门合件 | 1 | | |
| 23 | 20165002011 | FGC100-41-00 | 右门合件 | 1 | | |
| 22 | 20165002009 | FGC100-30-00 | 热风室合件 | 1 | | |
| 21 | 20265002080 | FGC100-00-04 | 火膛前盖板 | 1 | 镀铝板 | 1.0 |
| 20 | 302201928 | FGC100-40-03 | 门轴铜套1 | 4 | 铸铁(表面镀光亮铬) | Φ30*19 |
| 19 | 20165002019 | FGC100-63-00 | 燃烧器合件 | 1 | | |
| 18 | 20165002017 | FGC100-46-00 | 门联动调节合件 | 1 | | |
| 17 | 20265002079 | FGC100-00-03 | 前下盖板 | 1 | 430油磨板 | 1.0 |
| 16 | 301080034 | 301080034 | 微动开关 | 1 | EF-8S微动开关 VM3-06N-45-LL56 | |
| 15 | / | / | M6-25六角头一字槽螺钉 | 4 | 不锈钢 | M6-25 |
| 14 | 20265002083 | FGC100-00-06 | 行程开关固定板 | 1 | 镀铝板 | 1.5 |
| 13 | 20265002078 | FGC100-00-02 | 右侧板 | 1 | 镀铝板 | 1.0 |
| 12 | 301080079 | 301080079 | 行程开关 | 1 | 2DM409 10A 1/2HP 125 250VAC | 2DM409 10A 1/2HP 125 250VAC |
| 11 | 20165002008 | FGC100-20-00 | 控制面板合件 | 1 | | |
| 10 | 302180511 | FGC100-61-00 | 燃气管路合件 | 1 | | |
| 9 | 20365002002 | FGC100-70-00 | 炉脚合件 | 4 | | |
| 8 | 20165002001 | FGC100-10-00 | 烤箱外壳合件总成 | 1 | | |
| 7 | 302180512 | FGC100-62-00 | 分气管合件 | 1 | | |
| 6 | 20265002081 | FGC100-00-05 | 线扣固定板 | 1 | 镀铝板 | 1.5 |
| 5 | 20265002032 | FGC100-10-08 | 封棉盖板 | 1 | 镀铝板 | 1 |
| 4 | 302110578 | FGC100-00-08 | 平网 | 3 | 圆支镀镍 | Φ8铁圆枝 714*523 |
| 3 | 20165002018 | FGC100-50-00 | 电机安装合件 | 1 | | |
| 2 | 302110577 | FGC100-00-07 | 网支架 | 2 | 圆支镀镍 | Φ8圆铁枝 443*497 |
| 1 | 20265002077 | FGC100-00-01 | 左侧板 | 1 | 镀铝板 | 1.0 |
| 序号 | 物料编码 | 零件号 | 零件名称 | 数量 | 材料 | 板材厚度 |

物料编码:

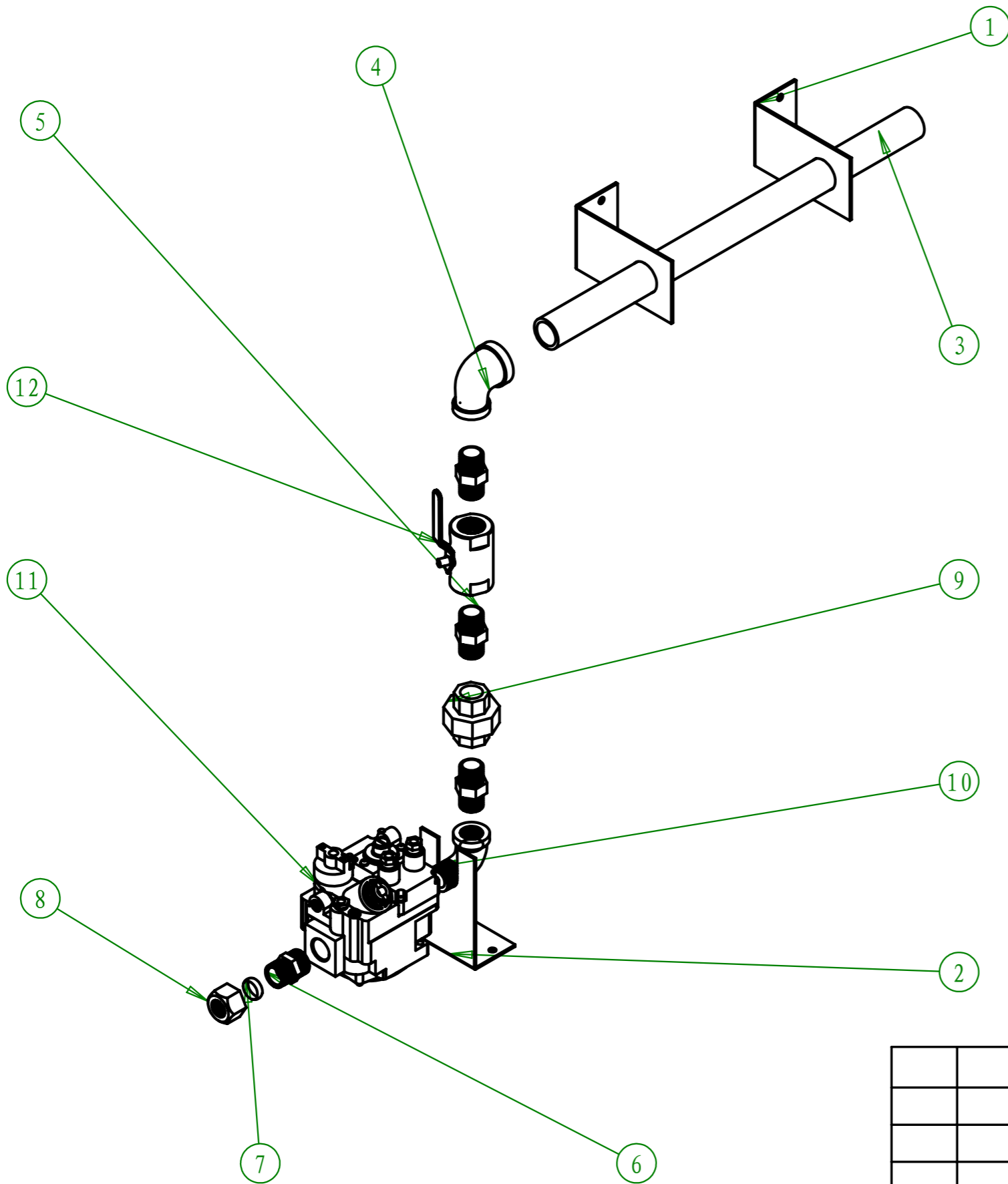
| | | | | | | | | | |
|---------------|-----------------|----|----|-------|-----|----|---------------|------------------|---|
| GB/T1804-2000 | 未注尺寸公差 | | | | | | 材 | 英联斯特(广州)餐饮设备有限公司 | |
| | 0.5 - 6 ± 0.1 | | | | | | 料 | t=mm | Vesta(Guangzhou)Catering Equipment Co.,Ltd. |
| | 6 - 30 ± 0.2 | | | | | | 投影 | | 爆炸图 |
| | 30-120 ± 0.25 | 标记 | 处数 | 更改文件号 | 签名 | 日期 | 版本 | 净重(kg) | 比例 |
| | 120-400 ± 0.3 | 设计 | | | 标准化 | | A | | 1:15 |
| | 400-1000 ± 0.5 | 审核 | | | | | 共 6 张 , 第 4 张 | | |
| | 1000-2000 ± 0.8 | 工艺 | | | 批准 | | FGC100-00-00 | | |
| 角度 ± 0.2° | | | | | | | | | |



| | | | | | | |
|----|-------------|--------------|-----------------------------|----|--|------|
| 11 | 20265002041 | FGC100-20-02 | 控制面板侧板 | 1 | 430油磨板 | 1.0 |
| 10 | 301120028 | / | 定时器(常闭)半月型φ6旋钮轴 | 1 | DKJ/1-60 16A 250VAC | |
| 9 | 301030169 | / | 电子式温控器 | 1 | E6AA00B305/280℃ | |
| 8 | 301070257 | / | 接线端子排 | 1 | 6位 6插 | |
| 7 | 302190015 | 302190015 | 大合页、4*3寸 | 1 | 不锈钢(材质不限) | |
| 6 | 301100151 | / | 变压器 | 1 | HCT- 367K0AF14410 230V/120V 150W | |
| 5 | 301100106 | / | YXD-10-21 变压器 | 1 | 40W-230V/24V HCT-02E0BB03 | |
| 4 | 301150146 | / | 24V热表面点火控制器 (PT-0782) | 1 | | |
| 3 | 301080141 | / | 船形防水开关 RL2(P)-22-0-BK/BK-P1 | 3 | | |
| 2 | 301100002 | / | 长方形蜂鸣器/带安装片 220V | 1 | 120VAC | |
| 1 | 20265002040 | FGC100-20-01 | 控制面板(英联) | 1 | 430油磨板 | 1.0 |
| 序号 | 物料编码 | 零件号 | 零件名称 | 数量 | 材料 | 板材厚度 |

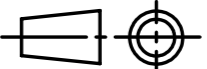
物料编码:20165002008

| | | | | | | | |
|----|----|-------|-----|----|---------------|---|------|
| | | | | | 材 | 英联斯特(广州)餐饮设备有限公司 Vesta(Guangzhou)Catering Equipment Co.,Ltd. | |
| | | | | | 料 | | |
| | | | | | 投影 | | |
| 标记 | 处数 | 更改文件号 | 签名 | 日期 | 版本 | 净重(kg) | 比例 |
| 设计 | | | 标准化 | | A | | 1:10 |
| 审核 | | | | | 共 6 张 , 第 5 张 | | |
| 工艺 | | | 批准 | | FGC100-20-00 | | |



物料编码:302180511

| 12 | 302050021 | | 球阀 1/2寸 | 1 | | |
|----|-------------|--------------|--------------------|----|------------------|------|
| 11 | 302220079 | / | 安全阀VR8205A2800 | 1 | 24v 60Hz | |
| 10 | 302060152 | 302060152 | 一分之二斗曲 | 1 | HT200 | |
| 9 | 302060046 | 302060046 | 2分1活接头 | 1 | HT200 | |
| 8 | 302140080 | 302140080 | φ15 (M20) 铝管螺母 | 1 | 黄铜 | |
| 7 | 302140079 | 302140079 | φ15管卡箍 | 1 | H62 | |
| 6 | 302140077 | 302140077 | φ15铝管接头 (M20-G2分1) | 1 | 黄铜 | |
| 5 | 302060040 | 302060040 | 4分外牙直通接头 | 3 | 304不锈钢 | |
| 4 | 302060151 | 302060151 | 4分转6分弯头变径弯头 | 1 | HT200 | |
| 3 | 302180511 | FGC100-61-02 | 进气管 | 1 | 3/4 "黑铁管 t ≤ 2.5 | |
| 2 | 20265002085 | FGC100-61-03 | 阀固定板 | 1 | 镀铝板 | 2.0 |
| 1 | 20265002084 | FGC100-61-01 | 进气管固定板 | 2 | 镀铝板 | 2.0 |
| 序号 | 物料编码 | 零件号 | 零件名称 | 数量 | 材料 | 板材厚度 |

| | | | | | | | |
|----|----|-------|-----|----|---------------|---|------|
| | | | | | 材料 | 英联斯特(广州)餐饮设备有限公司 Vesta(Guangzhou)Catering Equipment Co.,Ltd. | |
| | | | | | 投影 |  | |
| 标记 | 处数 | 更改文件号 | 签名 | 日期 | 版本 | 净重(kg) | 比例 |
| 设计 | | | 标准化 | | A | | 1:10 |
| 审核 | | | | | 共 6 张 , 第 6 张 | | |
| 工艺 | | | 批准 | | 燃气管路合件 | | |
| | | | | | FGC100-61-00 | | |